

11. СВЕДЕНИЯ О ЗАРЯДКЕ, ТЕХНИЧЕСКОМ
ОСВИДЕТЕЛЬСТВОВАНИИ И РЕМОНТЕ

Дата	Вид работ	Исполнитель (предприятие, Ф.И.О.)	Подпись и штамп предприятия

ПРЕДПРИЯТИЕ – ИЗГОТОВИТЕЛЬ:

ООО «ЭПОТОС-ИНТЕФ»
196641, Санкт-Петербург, ул. Дорога на Металлострой, д. 9Б,

По эксклюзивному договору для ООО «ПромЭПОТОС»
101000, Москва, Харитоньевский Б. пер д.9
Тел.: (495) 916-6116, 788-3941.
Факс: (495) 974-7496.
www.epotos.ru info@epotos.ru



Общество с ограниченной ответственностью

ЭПОТОС-ИНТЕФ

Модуль порошкового пожаротушения

МПП(Н)-15-КД-1-ГЭ-УЗ
ТУ 4854-003-73334499-2004 с изм. 1,2



«БУРАН -15КД»

ПАСПОРТ И РУКОВОДСТВО ПО ЭКСПЛУАТАЦИИ

МПКД.150000.000ПС



ОП002

Санкт-Петербург
2010

1. НАЗНАЧЕНИЕ

1.1. Модуль порошкового пожаротушения «БУРАН-15КД» (далее по тексту модуль) предназначен для использования при создании автоматических установок порошкового пожаротушения, применяемых для тушения пожаров класса А, В, С, а также пожаров, возникающих в электрооборудовании, находящемся под напряжением до 1000В.

Модуль является основным элементом автоматических установок порошкового пожаротушения. Предназначен для тушения пожаров в производственных, складских, бытовых и других помещениях.

Модуль не предназначен для тушения возгораний щелочных и щелочноземельных металлов, а также веществ, горение которых может происходить без доступа воздуха.

1.2. Модуль предназначен для эксплуатации в районах с умеренным климатом при температуре окружающего воздуха от -50°C до $+50^{\circ}\text{C}$ и относительной влажности воздуха до 98% при 25°C (климатическое исполнение У3 по ГОСТ 15150).

1.3. Модуль относится к классу стационарных средств пожаротушения, не содержащих озоноразрушающие вещества.

2. ОСНОВНЫЕ ХАРАКТЕРИСТИКИ

Наименование, единицы измерения	Значение
Вместимость корпуса, л	15,5±0,5
2. Масса заряда огнетушащего порошка типа ABC, кг:	14,5±0,5
3. Габаритные размеры, мм, не более:	
диаметр	300
высота (с элементами крепления и установленным распылителем)	433±5
4. Масса модуля	23,0±1,0
5. Быстродействие, с, не более	10
6. Продолжительность подачи огнетушащего порошка, с, не более	5
7. Масса остатка огнетушащего порошка после срабатывания, %, не более	10
8. Огнетушащая способность модуля	
• при тушении очагов пожаров класса А: защищаемая площадь, м ² , не более защищаемый объем, м ³ , не более	42 85
• при тушении очагов класса В: защищаемая площадь, м ² , не более защищаемый объем, м ³ , не более	36 70
9. Характеристики цепи электроактиватора*:	
• ток гарантированного срабатывания, А, не менее	0,7
• время действия электрического тока, с, не менее	0,1
• сопротивление цепи, Ом	1,5±0,3
• безопасный ток проверки цепи, А, не более	0,2
10. Температурные условия эксплуатации, °С	от -50 до + 50°С
11. Срок службы, лет, не менее	10
12. Вероятность безотказной работы, не менее	0,95

8. ХРАНЕНИЕ И ТРАНСПОРТИРОВАНИЕ

8.1. Модули транспортируются в упаковке предприятия-изготовителя. Допускается транспортирование модуля (модулей) всеми видами транспорта в соответствии с «Правилами перевозок грузов...», действующими на соответствующем виде транспорта.

8.2. При транспортировании и хранении модулей должны быть обеспечены условия, предохраняющие их от механических повреждений, нагрева, попадания на них прямых солнечных лучей, атмосферных осадков, от воздействия влаги и агрессивных сред.

8.3. Хранение модулей допускается производить в крытых не отапливаемых складских помещениях.

9. ГАРАНТИЙНЫЕ ОБЯЗАТЕЛЬСТВА

9.1. Предприятие-изготовитель гарантирует соответствие модуля требованиям технических условий при соблюдении потребителем требований настоящего паспорта.

9.2. Гарантийный срок эксплуатации модуля - 2 года с момента отгрузки потребителю или продажи через розничную сеть.

9.3. Срок службы модуля - 10 лет.

9.4. В случае нарушения пломбовой наклейки на корпусе модуля претензии по гарантийным обязательствам предприятием изготовителем не принимаются.

10. СВИДЕТЕЛЬСТВО О ПРИЁМКЕ

Модуль порошкового пожаротушения «БУРАН-15КД»,

заводской № _____, соответствует

техническим условиям ТУ 4854-003-73334499-2004 с изм. 1, 2 и признан годным для эксплуатации.

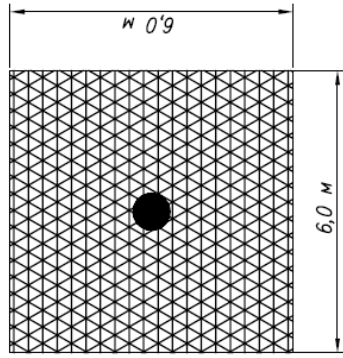
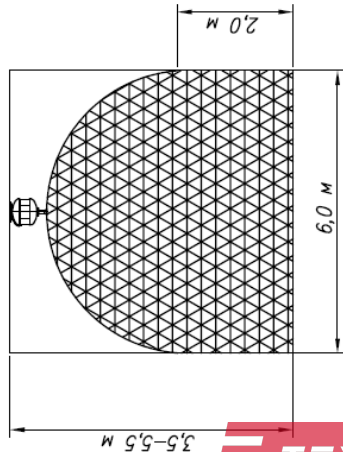
Дата выпуска

ОТК

Конфигурация распыла порошка по очагам класса В

Площадь тушения - 36 м²

Объём тушения - 70 м³



Конфигурация распыла порошка по очагам класса А

Площадь тушения - 42 м²

Объём тушения - 85 м³

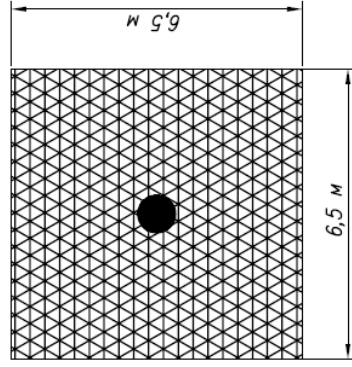
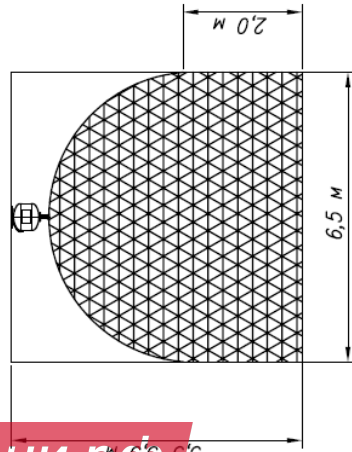


Рис.3 Масштабное изображение конфигурации распыла огнетушащего порошка.

7. ТЕХНИЧЕСКОЕ ОБСЛУЖИВАНИЕ

7.1. Специального технического обслуживания не требуется.

7.2. Один раз в три месяца внешним осмотром проверяется отсутствие на корпусе, распылителе и мембране трещин, сквозных отверстий, вмятин. При обнаружении указанных дефектов модуль необходимо заменить.

7.3. Корпус модуля необходимо периодически очищать от пыли и грязи увлажнённой ветошью.

7.4 Проверка качества огнетушащего порошка в течение всего срока службы не требуется.

7.5 Перезарядку модулей могут проводить только организации, имеющие лицензию на данный вид деятельности или предприятие-изготовитель.

Примечание:

*) Напряжение на выходных клеммах пускового устройства должно быть в пределах 1,5÷30,0 В.

3. КОМПЛЕКТ ПОСТАВКИ

3.1. В комплект поставки модуля входят:

- модуль — 1 шт.;
- кронштейн — 1 шт.;
- распылитель — 1 шт.;
- болты М 6 — 4 шт.;
- паспорт — 1 шт.;

4. УСТРОЙСТВО И ПРИНЦИП ДЕЙСТВИЯ

4.1. Модуль (рис. 1) представляет собой герметичную конструкцию, состоящую из стального корпуса 1, заполненного огнетушащим порошком 2, генератора газа 3 с электроактиватором, держателя модуля 4, выпускного насадка 5 и разрывной мембраны 6 с насечками. Разрывная мембрана плотно прижата к корпусу выпускным

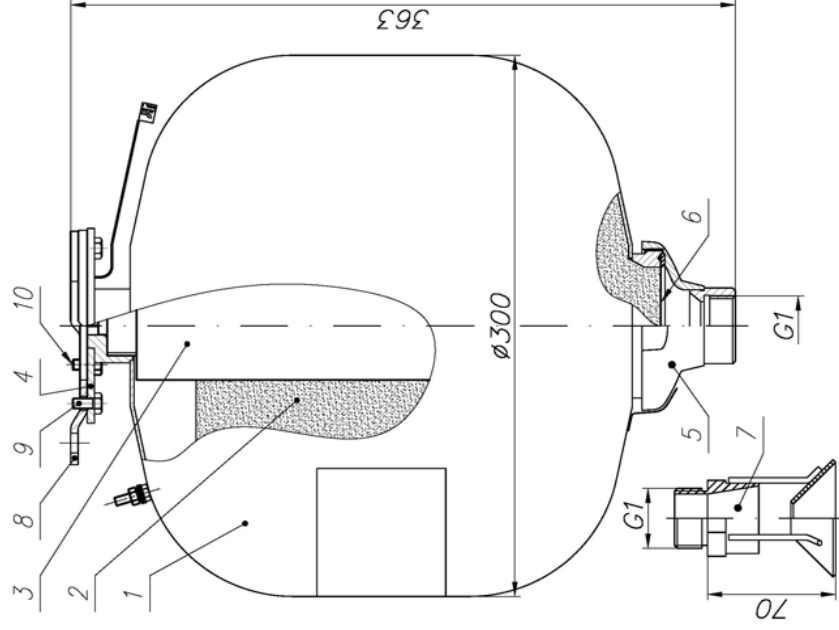


Рис. 1. Устройство модуля порошкового пожаротушения «БУРАН-15КД»

насадком. На выходном отверстии выпускного насадка имеется резьба G 1 для установки распылителя 7. Распылитель может быть подсоединен к модулю через направляющий трубопровод с условным проходом $d_y = 25$ мм и общей длиной не более 20 м.

В верхней части модуль имеет кронштейн 8 с болтами крепления 10 для монтажа на защищаемом объекте. Болт 9 служит для фиксации кронштейна и держателя модуля.

4.2. Срабатывание модуля осуществляется следующим образом:
При подаче импульса тока запускается генератора газа, происходит интенсивное сдвигание, это приводит к нарастанию давления в корпусе и аэрации находящегося в нем огнетушащего порошка. Мембрана разрушается по насечкам (отгибается в виде лепестков) и огнетушащий порошок через распылитель подается в защищаемое пространство.

4.3 Модули могут работать в составе автоматических установок пожаротушения и, приводиться в действие с помощью соответствующих сигнально-пусковых устройств и (или) установок пожарной сигнализации, и (или) кнопкой ручного пуска.

5. МЕРЫ БЕЗОПАСНОСТИ

5.1. Лица, допущенные к эксплуатации модуля, должны изучить содержание настоящего руководства, инструктивные надписи, нанесенные на корпусе модуля, и соблюдать их требования.

5.2. При уборке огнетушащего порошка в случае несанкционированного (случайного) или штатного срабатывания модуля необходимо соблюдать меры предосторожности, предупреждать попадание порошка в органы дыхания и зрения. В качестве индивидуальных средств защиты следует использовать противопылевые респираторы (ГОСТ 12.4.028), защитные очки типа Г (ГОСТ 12.4.013), резиновые перчатки и спецодежду. Собрать огнетушащий порошок следует в полиэтиленовые мешки или другие водонепроницаемые емкости. Дальнейшую утилизацию собранного огнетушащего порошка осуществлять согласно инструкции «Утилизация и регенерация огнетушащих порошков» М. ВНИИПО 1988г., или специализированной организацией.

5.3. Выбрасываемый при срабатывании модулем огнетушащий порошок не оказывает вредного воздействия на одежду человека, не вызывает порчу имущества и легко убирается пылесосом.

5.4. Запрещается:

- Подключать модуль к любым источникам электропитания до его штатного монтажа на объекте.
- Выполнять любые виды работ с модулем, подключенным к действующей, но не обесточенной электрической линии запуска модулей (модуля).
- Хранить и размещать модуль вблизи нагревательных приборов на расстоянии менее 2 м и в местах, не защищенных от попадания прямых солнечных лучей.
- Подвергать модуль ударам, приводящим к деформации корпуса и его разгерметизации.
- Эксплуатировать модуль при поврежденных корпусе и мембране.
- Размещать между модулем и защищаемой площадью экранящие предметы.
- Проводить любые испытания модулей без согласования с предприятием – изготовителем.

5.5. Элемент строительной конструкции, на который крепится модуль, должен выдерживать статическую нагрузку не менее 130 кг.

6. ПОДГОТОВКА МОДУЛЯ К РАБОТЕ И РАЗМЕЩЕНИЕ НА ОБЪЕКТЕ

6.1. Вынуть модуль из упаковки и произвести визуальный осмотр на предмет выявления дефектов корпуса, мембраны, распылителя и целостности пломбовых наклеек. Проверить комплектность.

Модуль размещается непосредственно на защищаемом объекте (в помещении) и монтируется при помощи закрепляемого на несущей конструкции (потолке) кронштейна при помощи шурупов, болтов и т.п. Координаты крепления модуля см. рис. 2.

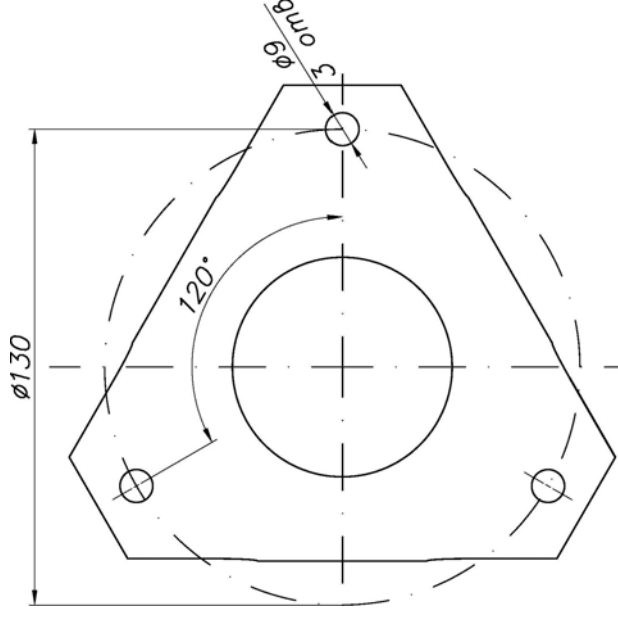


Рис.2 Координаты крепления модуля.

6.2. Соединить держатель модуля 4 (рис. 1) с кронштейном 8 так, чтобы головки болтов 10 вошли в широкие части пазов держателя модуля. После этого повернуть модуль вокруг оси до упора, болты при этом заходят в узкие части пазов и удерживают модуль в подвешенном состоянии. Зафиксировать от поворота модуль относительно кронштейна болтом 9. Затянуть болты 10.

6.3. Модули при эксплуатации должны быть заземлены.

6.4. В случае защиты одного объекта несколькими модулями они размещаются равномерно по площади или объему в соответствии с требованиями раздела 2 (п.8) настоящего паспорта.

Масштабное изображение конфигурации распыла порошка, в которой достигается тушение, приведено на рис. 3

6.5. Монтаж направляющего трубопровода в соответствии с проектной документацией для защищаемого объекта. Направляющий трубопровод состоит из стандартных сантехнических фасонных деталей и труб с распылителем на выпускном отверстии. Сборку всех резьбовых соединений производить с применением ленты ФУМ ТУ 6-05-1388-86.